

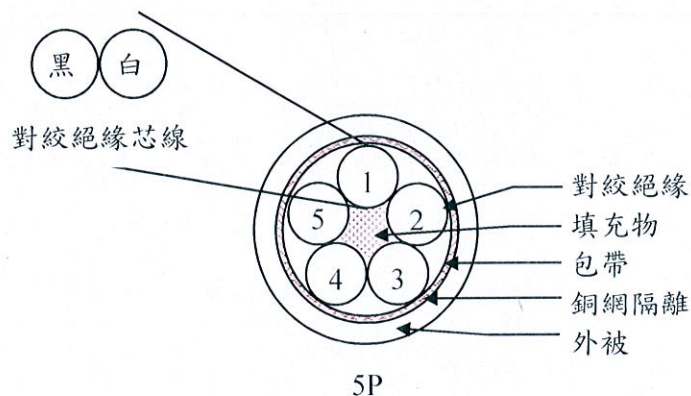


億泰電線電纜股份有限公司

EVERTOP WIRE CABLE CORPORATION

600V PVC絕緣PVC被覆銅網(80%)遮蔽移動型電纜

26AWG 導體	型式 / 材質	40/0.08 ± 0.008mm (裸銅線)
	外徑	約 0.6 mm
絕緣體	絕緣材質	PVC
	絕緣顏色	黑、白色印號碼1~5號
	絕緣外徑(約)	2.1mm
編織銅網整體隔離		銅網隔離 (裸銅線)
被覆體	被覆材質	PVC
	被覆顏色	黑
	被覆厚度	約 1.25 mm
完成外徑(約)		13.5 mm
最大導體電阻 (20°C)		93.25 Ω/Km
最小絕緣電阻 (20°C)		60 MΩ-Km
試驗電壓		1500V AC / 1min
印字內容：EVERTOP 600V 26AWG X 5P MULTI CABLE		



耐彎曲參考：R50 以內

設計壽命參考：20年

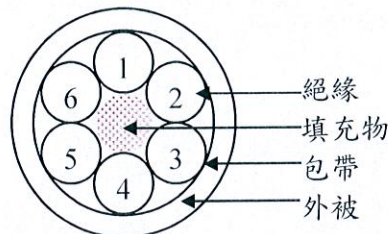


億泰電線電纜股份有限公司

EVERTOP WIRE CABLE CORPORATION

600V PVC絕緣PVC被覆銅網(80%)遮蔽移動型電纜

24AWG 導體	型式 / 材質	30/0.08 ± 0.008mm (裸銅線)
	外徑	約 0.5 mm
絕緣體	絕緣材質	PVC
	絕緣顏色	黑色印號碼1~6號
	絕緣外徑(約)	2.0mm
被覆體	被覆材質	PVC
	被覆顏色	黑
	被覆厚度	約 1.25 mm
完成外徑(約)		9.0 mm
最大導體電阻 (20°C)		148.94 Ω/Km
最小絕緣電阻 (20°C)		50 MΩ-Km
試驗電壓		1000V AC / 1min
印字內容：EVERTOP 600V 24AWG 6C MULTI CABLE		



6C

耐彎曲參考：R50 以內

設計壽命參考：20年



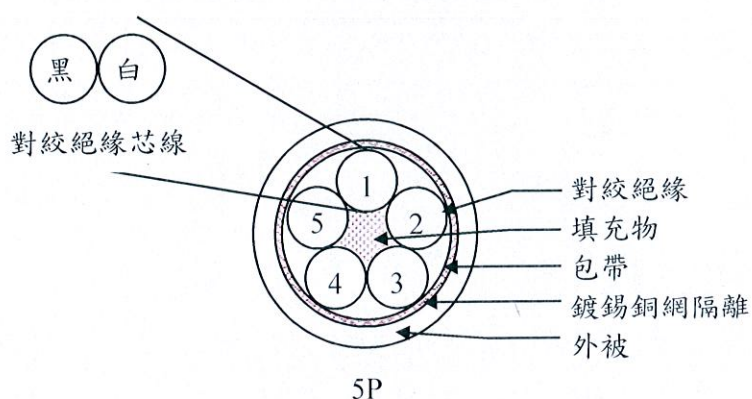


億泰電線電纜股份有限公司

EVERTOP WIRE CABLE CORPORATION

600V TPE絕緣TPU被覆鍍錫銅網(80%)遮蔽移動型電纜

26AWG 導體	型式 / 材質	22/0.08 ± 0.008mm (裸銅線)
	外徑	約 0.4 mm
絕緣體	絕緣材質	TPE
	絕緣顏色	黑、白色印號碼1~5號
	絕緣外徑(約)	1.1mm
編織鍍錫銅網整體隔離		鍍錫銅網隔離
被覆體	被覆材質	TPU
	被覆顏色	黑
	被覆厚度	約 1.0 mm
完成外徑(約)		7.9 mm
最大導體電阻 (20°C)		165.5 Ω/Km
最小絕緣電阻 (20°C)		50 MΩ-Km
試驗電壓		500V AC / 1min
印字內容：EVERTOP 600V 26AWG X 5P MULTI CABLE		



耐彎曲參考：R50 以內

設計壽命參考：20年

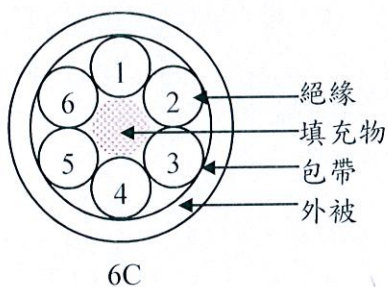


億泰電線電纜股份有限公司

EVERTOP WIRE CABLE CORPORATION

600V TPE絕緣TPU被覆鍍錫銅網(80%)遮蔽移動型電纜

24AWG 導體	型式 / 材質	60/0.08 ± 0.008mm (裸銅線)
	外徑	約 0.5 mm
絕緣體	絕緣材質	TPE
	絕緣顏色	黑色印號碼1~6號
	絕緣外徑(約)	1.5mm
被覆體	被覆材質	TPU
	被覆顏色	黑
	被覆厚度	約 0.8 mm
完成外徑(約)		6.2 mm
最大導體電阻 (20°C)		66.2 Ω/Km
最小絕緣電阻 (20°C)		50 MΩ-Km
試驗電壓		500V AC / 1min
印字內容：EVERTOP 600V 24AWG 6C MULTI CABLE		



耐彎曲參考：R50 以內

設計壽命參考：20年